



COMPOSIÇÃO BDI

CÁLCULO DE BONIFICAÇÕES DE DESPESA INDIRETA - SERVIÇOS FOLHA:
01/01

ITEM	DISCRIMINAÇÃO	%
GRUPO A		4,48%
1	Administração Central - AC	3,95%
2	Risco - R	0,53%
GRUPO B		8,54%
3	Seguro de Risco de Engenharia e Garantia - SG	0,32%
4	Lucro Bruto - L	7,20%
5	Despesas Financeiras - DF	1,02%
GRUPO C - I		8,65%
6	PIS/ PASEP	0,65%
7	COFINS	3,00%
8	ISS	5,00%
9	AJUSTE DECORRENTE DA LEI 13.161 DE 31/08/2015	0,00%
BDI	BDI = (((1 + (AC + SG + R)) * (1 + DF) * (1 + L)) / (1 - I)) - 1	24,24%
Fórmula para o cálculo do BDI:		
BDI = {((1 + (AC + SG + R)) * (1 + DF) * (1 + L)) / (1 - I)} - 1		

Formula do B.D.I. conforme acordo TCU 2622-2013

Itapirapuã Paulista 02 de maio 2026

DEICIANE
JHENIELLY DE
ALMEIDA
CUNHA:43657
531858

Assinado de forma
digital por DEICIANE
JHENIELLY DE
ALMEIDA
CUNHA:43657531858
Dados: 2026.05.02
13:17:58 -03'00'

Responsável técnico Projetos
Deiciane J.A. Cunha
Engenheira civil -CREA 5070199014

PREFEITURA DE ITAPIRAPUÃ PAULISTA
Responsável técnico Fiscalização
Thais Ramos Andrade - Engenheira Civil
CREA/SP 5070339036



MEMORIAL DESCRITIVO TÉCNICO

O presente memorial descritivo técnico tem como objetivo estabelecer os critérios, métodos executivos, materiais e normas técnicas aplicáveis à execução das obras de pavimentação em lajota sextavada no Bairro Capela de Jesus, no município de Itapirapuã Paulista/SP. Os serviços contemplam a implantação do sistema de drenagem pluvial, regularização e preparo da base, execução de guias e sarjetas e o assentamento do pavimento intertravado, visando garantir durabilidade, desempenho estrutural e adequado escoamento das águas superficiais.

No que se refere à drenagem pluvial, será executado sistema de galerias com tubos de concreto nos diâmetros de 400 mm e 600 mm, conforme especificações de projeto. A execução deverá seguir rigorosamente as diretrizes estabelecidas pelas normas técnicas aplicáveis, em especial a ABNT NBR 8890, que trata dos tubos de concreto para águas pluviais, bem como orientações do DNIT para obras de drenagem. As valas deverão ser escavadas respeitando alinhamento, declividade e profundidade de projeto, com regularização do fundo e posterior execução de lastro em material granular com espessura mínima de 10 cm, devidamente compactado, garantindo apoio uniforme aos tubos. O assentamento deverá assegurar alinhamento e estanqueidade das juntas. O reaterro será realizado em camadas sucessivas, com compactação controlada, garantindo um recobrimento mínimo de 1,00 metro acima da geratriz superior dos tubos, assegurando estabilidade e proteção estrutural do sistema.

A etapa de regularização da base consistirá na conformação do subleito por meio de motoniveladora, promovendo o nivelamento e ajuste geométrico da plataforma da via. Após a regularização, será executada a compactação mecânica com equipamentos adequados, de modo a atingir grau de compactação mínimo de 95% do Proctor Normal, conforme diretrizes da ABNT NBR 7182. Quando necessário, será realizado o controle de umidade do solo, garantindo condições ideais para obtenção da densidade requerida e evitando deformações futuras no pavimento.

Para a execução de guias e sarjetas, será adotado o processo mecanizado por extrusão, com concreto moldado "in loco", garantindo maior produtividade e uniformidade geométrica. O concreto utilizado deverá apresentar consumo mínimo de



Prefeitura do Município de Itapirapuã Paulista

ESTADO DE SÃO PAULO

200 kg de cimento por metro cúbico, conforme preconizado pela ABNT NBR 12655 e ABNT NBR 6118, assegurando resistência e durabilidade compatíveis com a aplicação. A superfície de apoio deverá estar devidamente regularizada e compactada antes da execução. A extrusora realizará a moldagem contínua das peças, respeitando as dimensões e inclinações previstas em projeto para adequado escoamento das águas pluviais. Após a execução, deverão ser adotados procedimentos de acabamento e cura do concreto, evitando fissurações e garantindo o desempenho esperado.

O pavimento será executado com lajotas sextavadas de concreto, assentadas sobre lastro de areia com espessura de 20 cm, previamente espalhado e nivelado. As peças serão assentadas manualmente, obedecendo ao padrão de encaixe e alinhamento definido em projeto, garantindo o travamento mecânico do sistema. Após o assentamento, será realizado o rejuntamento com areia fina, promovendo o preenchimento das juntas e estabilidade do conjunto. Na sequência, será efetuada a compactação com placa vibratória, garantindo o perfeito acomodamento das peças e uniformidade da superfície de rolamento.

Ao final dos serviços, será realizada a limpeza geral da obra, com a remoção de todos os resíduos, entulhos e materiais excedentes gerados durante a execução. Os materiais inservíveis deverão ser destinados a locais apropriados e devidamente licenciados, em conformidade com a legislação ambiental vigente. A obra será entregue em perfeitas condições de uso, com o pavimento regular, dispositivos de drenagem desobstruídos e acabamento final adequado às exigências técnicas e funcionais do empreendimento.

Itapirapuã Paulista 02 de maio 2026

DEICIANE JHENIELLY
DE ALMEIDA
CUNHA:43657531858

Assinado de forma digital por
DEICIANE JHENIELLY DE
ALMEIDA CUNHA:43657531858
Dados: 2026.05.02 13:18:08
+03'00'

Responsável técnico Projetos
Deiciane J.A. Cunha
Engenheira civil -CREA 5070199014

PREFEITURA DE ITAPIRAPUÃ PAULISTA
Responsável técnico Fiscalização
Thais Ramos Andrade - Engenheira Civil
CREA/SP 5070339036



PREFEITURA DO MUNICIPIO DE ITAPIRAPUÃ PAULISTA

OBRA: PAVIMENTAÇÃO EM BLOCO SEXTAVADO DE CONCRETO E REDE DE DRENAGEM DO B° CAPELA DE JESUS

LOCAL: RUAS 1,2,3 E 4 , BAIRRO CAPELA DE JESUS - ITAPIRAPUÃ PAULISTA SP

CRONOGRAMA FISICO FINANCEIRO

CÓDIGO	DESCRIÇÃO	VALOR R\$	%	Mês 1		Mês 2		Mês 3		Mês 4		Mês 5		Mês 6		Mês 7		Mês 8	
				R\$	%	R\$	%	R\$	%	R\$	%	R\$	%	R\$	%	R\$	%	R\$	%
	RUAS 1,2,3 E 4 , BAIRRO CAPELA DE JESUS - ITAPIRAPUÃ PAULISTA SP																		
1	INSTALAÇÕES PRELIMINARES	R\$ 3.533,46	100,00%	100,00%	RS 3.533,46														
2	SERVIÇOS PRELIMINARES PREPARO DE BASE	R\$ 41.294,65	100,00%					20,00%	RS 8.258,93	40,00%	RS 16.517,86	40,00%	RS 16.517,86						
3	GUIAS E SARJETAS	R\$ 198.790,10	100,00%					20,00%	RS 39.758,02	40,00%	RS 79.516,04	40,00%	RS 79.516,04						
4	DRENAGEM	R\$ 722.271,15	100,00%	20,00%	RS 144.454,23	40,00%	RS 288.908,46	40,00%	RS 288.908,46										
5	DISSIPADOR DE ENERGIA	R\$ 3.230,20	100,00%											50,00%	RS 1.615,10	50,00%	RS 1.615,10		
6	PAVIMENTAÇÃO INTERTRAVADA	R\$ 1.956.389,62	100,00%							20,00%	RS 391.277,92	20,00%	RS 391.277,92	20,00%	RS 391.277,92	20,00%	RS 391.277,92	20,00%	RS 391.277,92
	DESEMBOLSO	RS 2.925.509,19		5,06%	RS 147.987,69	9,88%	RS 288.908,46	11,52%	RS 336.925,41	16,66%	RS 487.311,83	16,66%	RS 487.311,83	13,37%	RS 391.277,92	13,43%	RS 392.893,02	20,08%	RS 392.893,02

Itapirapuã Paulista 02 de maio 2026

DECIANE
JHENELLY DE
ALMEIDA
CUNHA-436575318
SP

Assinado de forma
digital por DECIANE
JHENELLY DE ALMEIDA
CUNHA-436575318
Data: 2026.05.02
13:18:24 -03'00'

Responsável técnico Projetos
Deiciane J.A. Cunha
Engenheira civil -CREA 5070199014

PREFEITURA DE ITAPIRAPUÃ PAULISTA
Responsável técnico Fiscalização
Thais Ramos Andrade - Engenheira Civil
CREA/SP 5070339036



PREFEITURA DO MUNICÍPIO DE ITAPIRAPUÃ PAULISTA

OBRA: PAVIMENTAÇÃO EM BLOCO SEXTAVADO DE CONCRETO E REDE DE DRENAGEM DO B° CAPELA DE
LOCAL: RUAS 1,2,3 E 4 , BAIRRO CAPELA DE JESUS - ITAPIRAPUÃ PAULISTA SP
MUNICÍPIO DE ITAPIRAPUÃ PAULISTA

PLANILHA ORÇAMENTÁRIA

CÓDIGO	FONTE	DESCRIÇÃO	UNID.	QUANT.	MEMORIA DE CALCULO
1 INSTALAÇÕES PRELIMINARES					
1.1	103689	SINAPI	FORNECIMENTO E INSTALAÇÃO DE PLACA DE OBRA COM CHAPA GALVANIZADA E ESTRUTURA DE MADEIRA. AF 03/2022 PS		m² 6,00 Medida de 3x2
2 SERVIÇOS PRELIMINARES PREPARO DE BASE					
2.1	54.01.010	CDHU	Regularização e compactação mecanizada de superfície, sem controle do proctor normal		M2 9.131,27 Áreas: 3:890 + 4.432+ 635,30+174
3 GUIAS E SARJETAS					
3.1	54.06.151	CDHU	Execução de perfil extrusado no local, sem concreto		M3 149,42 Calculo apresentado no projeto - vide tabela
3.2	11.01.630	CDHU	Concreto usinado, fck = 25 MPa - para perfil extrudado		M3 149,42 Calculo apresentado no projeto - vide tabela
4 DRENAGEM					
4.1	07.02.020	CDHU	Escavação mecanizada de valas ou cavas com profundidade de até 2 m		M3 1.534,03 Rede 600mm: Cobrimento 1,00m+0,60 DN tubo = escavação com profundidade de 1,60m x comprimento de 1.141,84 com largura de 0,80 (concha da retroescavadeira). Rede 400mm: 1,00m+0,40 DN tubo = escavação com profundidade de 1,40m x comprimento de 64,71 com largura de 0,80 (concha da retroescavadeira).
4.2	54.01.010	CDHU	Regularização e compactação mecanizada de superfície, sem controle do proctor normal		M2 9.131,26 Calculo apresentado no projeto - vide tabela
4.3	11.18.040	CDHU	Lastro de pedra britada		M3 60,32 Nivelamento abaixo dos tubos e regularização de valas em 5cm. 1.141,84+64,71=1.206,55 x 0,05=60,32m³
4.4	46.12.020	CDHU	Tubo de concreto (PS-1), DN= 400mm		M 64,71 trecho 1: 41,11 trecho 2: 23,60 = 64,71m
4.5	46.12.080	CDHU	Tubo de concreto (PA-1), DN= 600mm		M 1.141,84 trecho 1: 501,94 trecho 2: 639,90 = 1.141,84m
4.6	49.12.010	CDHU	Boca de lobo simples tipo PMSP com tampa de concreto		UN 31,00 31 unidades prevista em projeto
4.7	07.11.040	CDHU	Reaterro compactado mecanizado de vala ou cava com rolo, mínimo de 95% PN		M3 1.206,56 Rede 600mm: Área circular da seção - 0,28m² x extensão rede 1.141,84 = 319,71. Rede 400mm: Área circular da seção - 0,12m² x extensão rede 64,71 = 7,76. Total da área de galeria = 319,71+7,76 (327,47). Para reaterro, considerar área escavada menos a área da galeria: 1.534,03-327,47=1.206,56
5 DISSIPADOR DE ENERGIA					
5.1	02.09.030	CDHU	Limpeza manual do terreno, inclusive troncos até 5 cm de diâmetro, com caminhão à disposição dentro da obra, até o raio de 1 km		M2 11,04 Base do dissipador: 2,40 +2,20 = 4,60. Comprimento do dissipador 2,42. Área: 4,60X2,40 =11,04
5.2	08.10.060	CDHU	Enrocamento com pedra assentada		M3 1,53 Consumo modelo DEB 02 =1,53
5.3	11.03.090	CDHU	Concreto preparado no local, fck = 20 MPa		M3 0,79 Consumo modelo DEB 02 = 0,79
5.4	11.16.040	CDHU	Lançamento e adensamento de concreto ou massa em fundação		M3 0,79 Consumo modelo DEB 02 = 0,79
5.5	10.02.020	CDHU	Armadura em tela soldada de aço		KG 63,20 Estruturas Gerais 80kg/m³. volume concreto 0,79 x 80kg = 63,20 kg
5.6	14.02.030	CDHU	Alvenaria de elevação de 1/2 tijolo maciço comum		M2 2,30 Área de 2,00 x 1,15
6 PAVIMENTAÇÃO INTERTRAVADA					
6.1	54.04.350	CDHU	Pavimentação em lajota de concreto 35 MPa, espessura 8 cm, tipos: raquete, retangular, sextavado e 16 faces, com rejunte em areia		M2 9.131,26 Área a ser pavimentada - vide tabela de calculo no projeto arquitetônico
6.2	11.18.180	CDHU	Colchão de areia		M3 1.826,25 Área total a ser pavimentada x espessura de 20 cm de areia na base

DEICIANE JHENIELLY
DE ALMEIDA
CUNHA/43657531858

Assinatura de forma digital por
DEICIANE JHENIELLY DE ALMEIDA
CUNHA/43657531858
Data: 2025.05.01 11:46:07 -03'00'

Responsável técnico Projetos
Deiciane J.A. Cunha
Engenheira civil -CREA 5070199014

PREFEITURA DE ITAPIRAPUÃ PAULISTA
Responsável técnico Fiscalização
Thais Ramos Andrade - Engenheira Civil
CREA/SP 5070339036

SEÇÃO TRANSVERSAL CORTE AA- 6,00 m

Escala 1/50

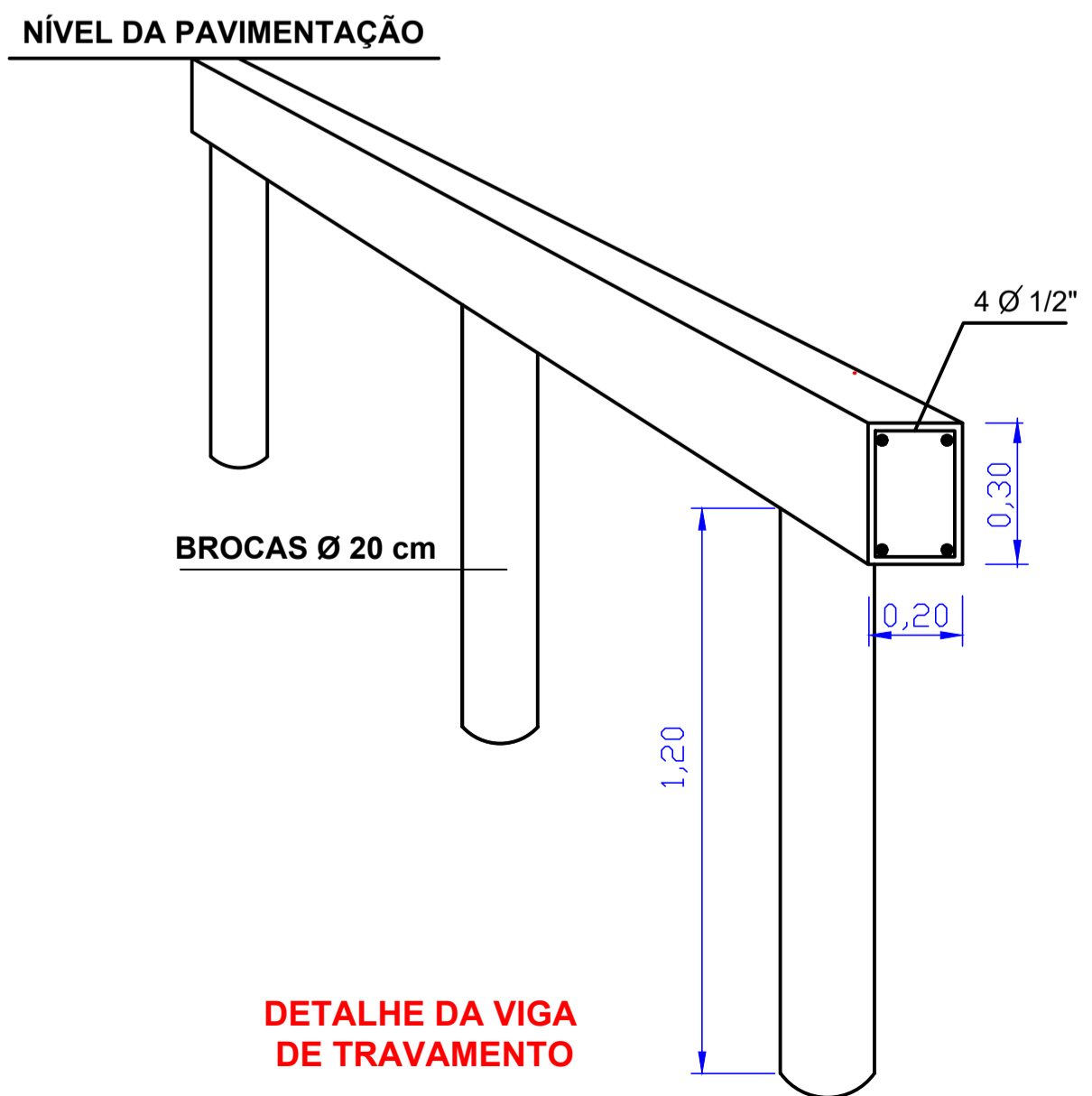
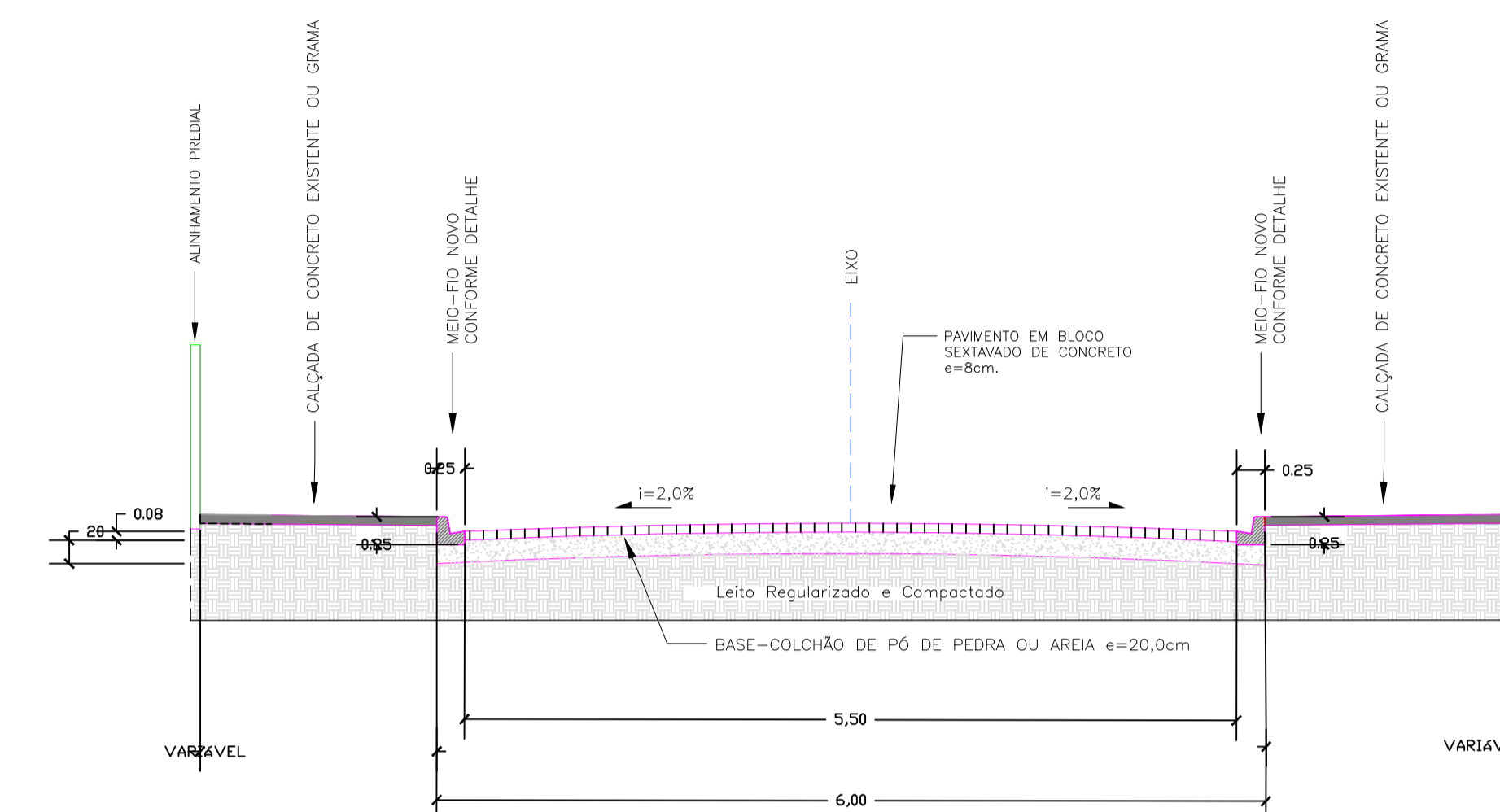


TABELA DE CALCULO								
COD	PAVIMENTAÇÃO			GUIA		DRENAGEM		
	COMP	LARG	AREA	GUIA SARJETA	VOLUME	BOCA DE LOBO	DIAMETRO	TUBULAÇÃO
RUA 1	707,32	5,50	3890,26	1414,64	63,66	16,00	600,00	501,94
RUA 2	805,78	5,50	4431,79	1611,56	72,52	15,00	400,00	41,11
RUA 3	115,5	5,50	635,25	231,00	10,40		600,00	639,90
RUA 4	31,63	5,50	173,97	63,26	2,85		400,00	23,60
	1660,23		9131,265	3320,46	149,4207	31		

PREFEITURA MUNICIPAL DE ITAPIRAPUÃ PAULISTA
ESTADO DE SÃO PAULO

TÍTULO:
PAVIMENTAÇÃO EM BLOCO SEXTAVADO DE CONCRETO E REDE DE DRENAGEM DO B° CAPELA DE JESUS

REFERÊNCIA:
PROJETO PAVIMENTAÇÃO

ENDEREÇO:
RUA 1, RUA 2, RUA 3 E RUA 4, B° CAPELA DE JESUS, ITAPIRAPUÃ PAULISTA

PROPRIETÁRIO:
PREFEITURA MUNICIPAL DE ITAPIRAPUÃ PAULISTA

DECIANE J. A. CUNHA - Engenheira Civil
CREA/SP 5070199014

Thais Ramos Andrade - Engenheira Civil
CREA/SP 5070339036

RESPONSÁVEL TÉCNICO ELABORAÇÃO DO PROJETO

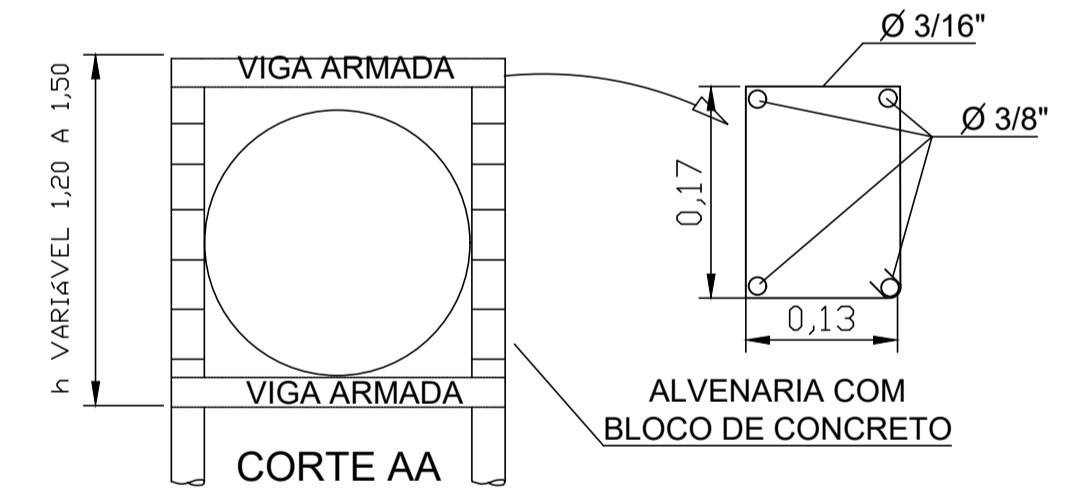
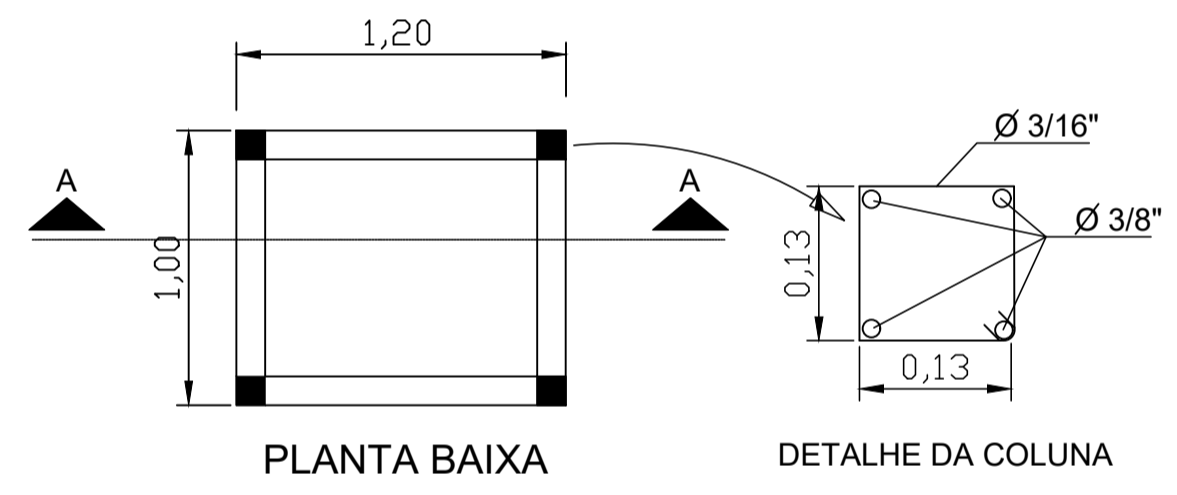
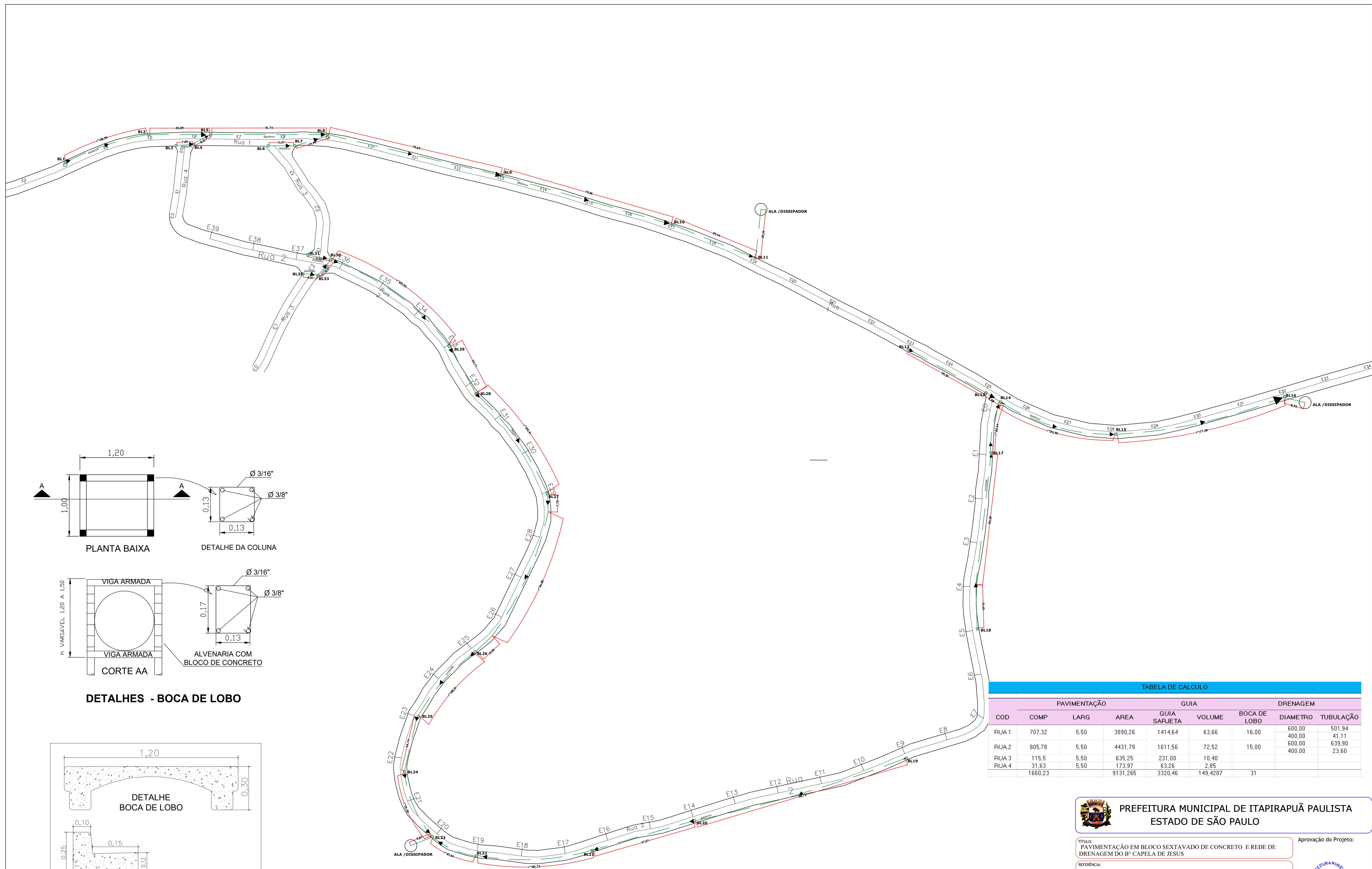
RESPONSÁVEL TÉCNICO - FISCALIZAÇÃO

Aprovação do Projeto:
25.03.26

Data: 03/26
Desenho: DEC Engenharia

Escala: Indicada
Prancha: 03/05

Versão: 01



DETALHES - BOCA DE LOBO

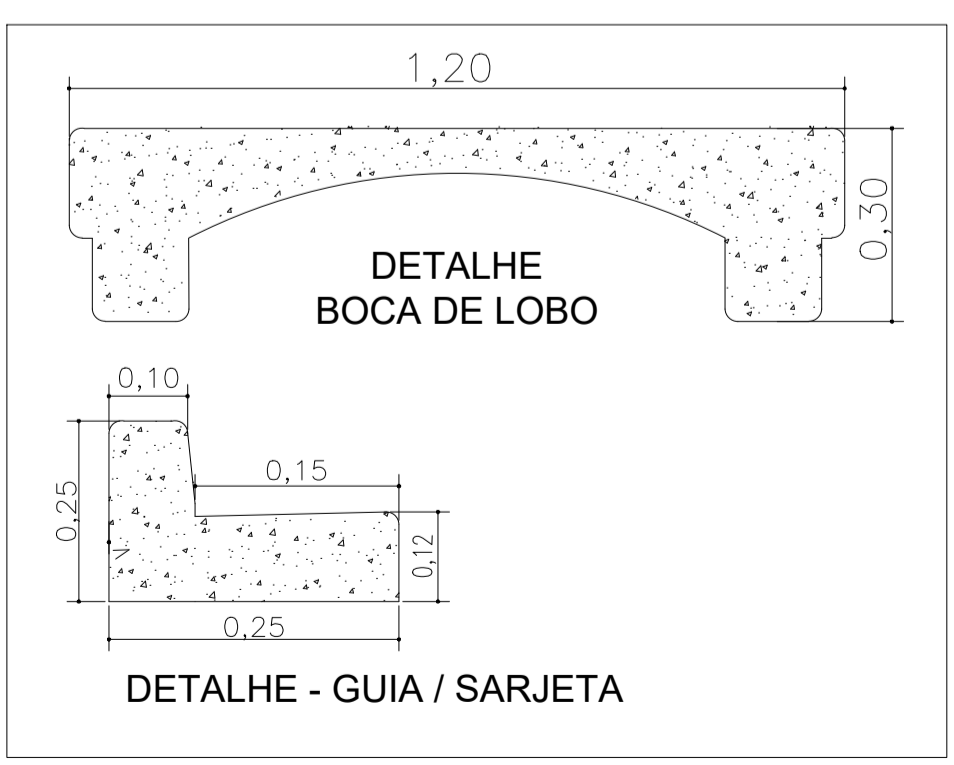


TABELA DE CALCULO								
COD	PAVIMENTAÇÃO			GUIA		DRENAGEM		
	COMP	LARG	AREA	GUIA SARJETA	VOLUME	BOCA DE LOBO	DIAMETRO	TUBULAÇÃO
RUA 1	707,32	5,50	3890,26	1414,64	63,66	16,00	600,00	501,94
RUA 2	805,78	5,50	4431,79	1611,56	72,52	15,00	400,00	41,11
RUA 3	115,5	5,50	635,25	231,00	10,40		600,00	639,90
RUA 4	31,63	5,50	173,97	63,26	2,85		400,00	23,60
	1660,23		9131,265	3320,46	149,4207	31		

PREFEITURA MUNICIPAL DE ITAPIRAPUÁ PAULISTA
ESTADO DE SÃO PAULO

TÍTULO:
PAVIMENTAÇÃO EM BLOCO SEXTAVADO DE CONCRETO E REDE DE DRENAGEM DO Bº CAPELA DE JESUS

PROPRIETÁRIO:
PREFEITURA MUNICIPAL DE ITAPIRAPUÁ PAULISTA

ENGENHEIRO:
DECIANE J. CUNHA - Engenheira Civil
CREA/SP 5070199014

RESPONSÁVEL TÉCNICO ELABORAÇÃO DO PROJETO

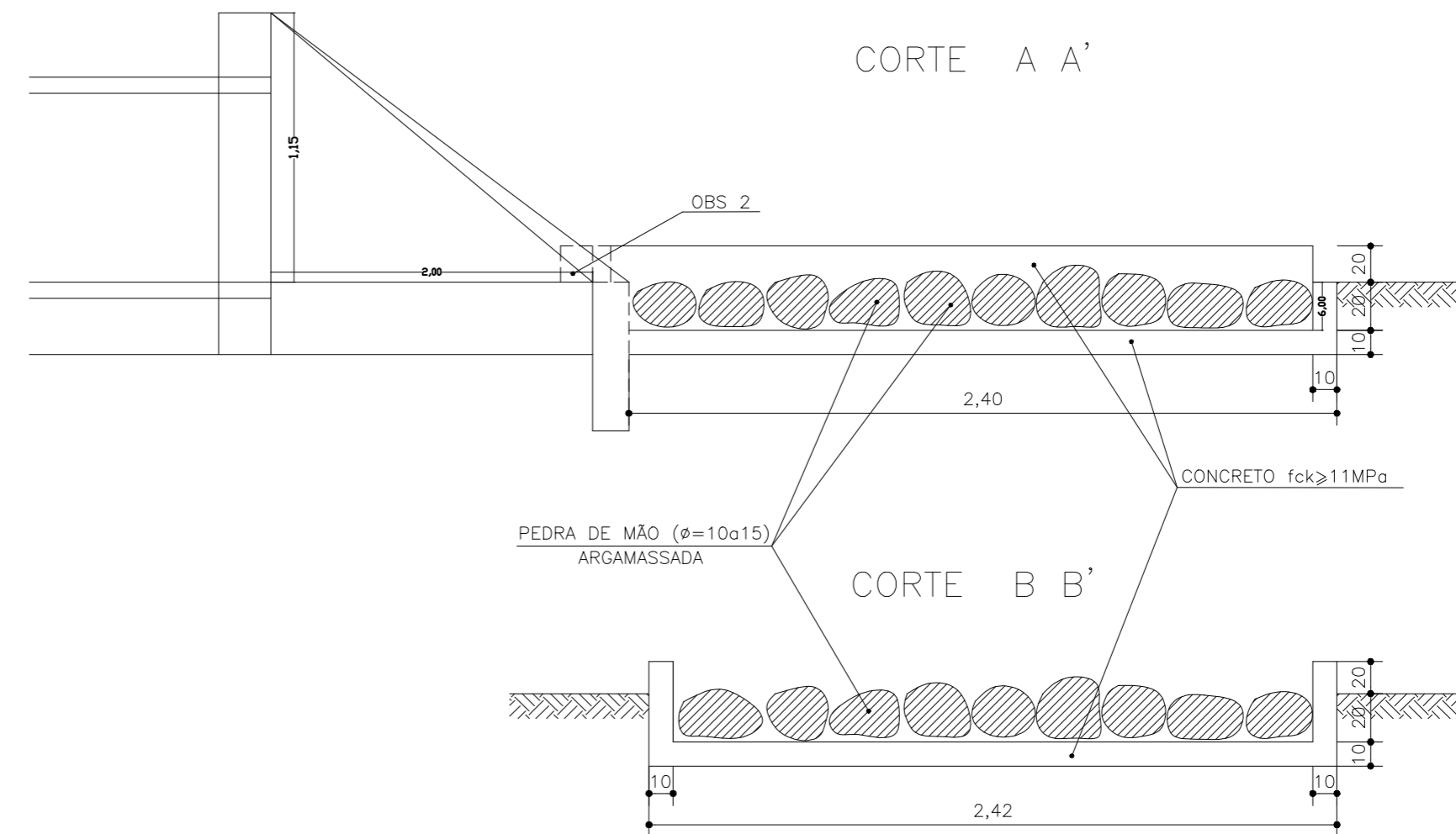
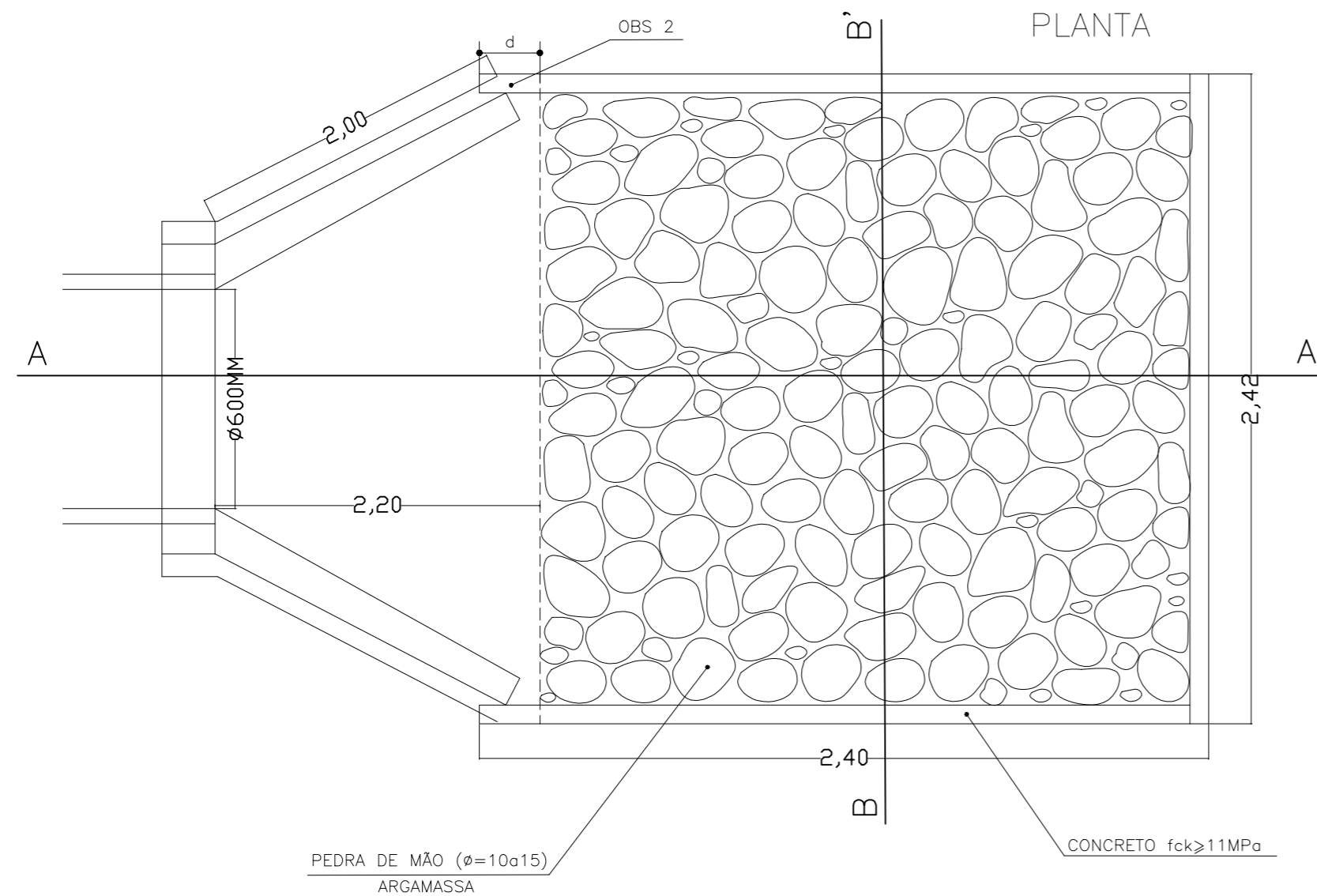
RESPONSÁVEL TÉCNICO - FISCALIZAÇÃO:
Thais Ramos Andrade - Engenheira Civil
CREA/SP 5070339036

APPROVAÇÃO DO PROJETO:
25.03.26


DATA: 03/26
DESENHO: DEC Engenharia

ESCALA: Indicada
PRANCHA: 01/05

DISSIPADORES DE ENERGIA APLICÁVEIS A SAÍDAS DE BUEIROS TUBULARES



DIMENSÕES E CONSUMO MÉDIOS PARA UMA UNIDADE										
TIPO	ADAPTÁVEL EM	c	L	d	e	CONCRETO (m³)	FORMAS (m²)	PEDRA ARGAMASSADA (m³)	ESCAVAÇÃO (m³)	APILOAMENTO (m³)
DEB 01	DAD 01/02-DAR 01/02/03	200	70	-	20	0.306	3.87	0.29	0.57	0.20
DEB 02	BSTCφ60-DAD 03/04	240	242	30	15	0.799	5.15	1.53	1.97	0.30
DEB 03	BSTCφ80-DAD 05/06	320	293	35	20	1.258	7.42	2.53	3.09	0.40
DEB 04	BSTCφ100-DAD 07/08	400	345	40	25	1.820	10.05	3.80	4.49	0.50
DEB 05	BSTCφ120-DAD 09/10	480	391	50	30	2.445	13.03	5.23	6.04	0.60
DEB 06	BSTCφ150-DAD 11/12	600	522	50	35	3.920	17.63	8.89	9.92	0.70
DEB 07	BDTCφ100-DAD 13/14	400	498	45	30	2.509	11.75	5.59	6.37	0.50
DEB 08	BDTCφ120-DAD 15/16	480	566	50	35	3.382	14.97	7.70	8.61	0.60
DEB 09	BDTCφ150-DAD 17/18	600	729	50	40	5.268	19.97	12.55	13.71	0.80
DEB 10	BTTCφ100	400	651	50	35	3.198	13.48	7.38	8.25	0.60
DEB 11	BTTCφ120	480	741	50	40	4.309	16.91	10.17	11.19	0.70
DEB 12	BTTCφ150	60	936	50	45	6.615	22.30	16.21	17.49	0.90

 **PREFEITURA MUNICIPAL DE ITAPIRAPUÃ PAULISTA**
ESTADO DE SÃO PAULO

TÍTULO:
PAVIMENTAÇÃO EM BLOCO SEXTAVADO DE CONCRETO E REDE DE DRENAGEM DO B° CAPELA DE JESUS

Aprovação do Projeto:

REFERÊNCIA:
PROJETO DRENAGEM

ENDEREÇO:
RUA 1, RUA 2, RUA 3 E RUA 4, B° CAPELA DE JESUS, ITAPIRAPUÃ PAULISTA

PROPRIETÁRIO:

PREFEITURA MUNICIPAL DE ITAPIRAPUÃ PAULISTA
Assinado de forma digital por DEICIANE DE ALMEIDA
DE ALMEIDA
CUNHA:4365753185 CUNHA:43657531858
8
Dados: 2026.05.02 13:21:00 -03'00'

DEICIANE J.A.CUNHA - Engenheira Civil
CREA/SP 5070199014
RESPONSÁVEL TÉCNICO ELABORAÇÃO DO PROJETO

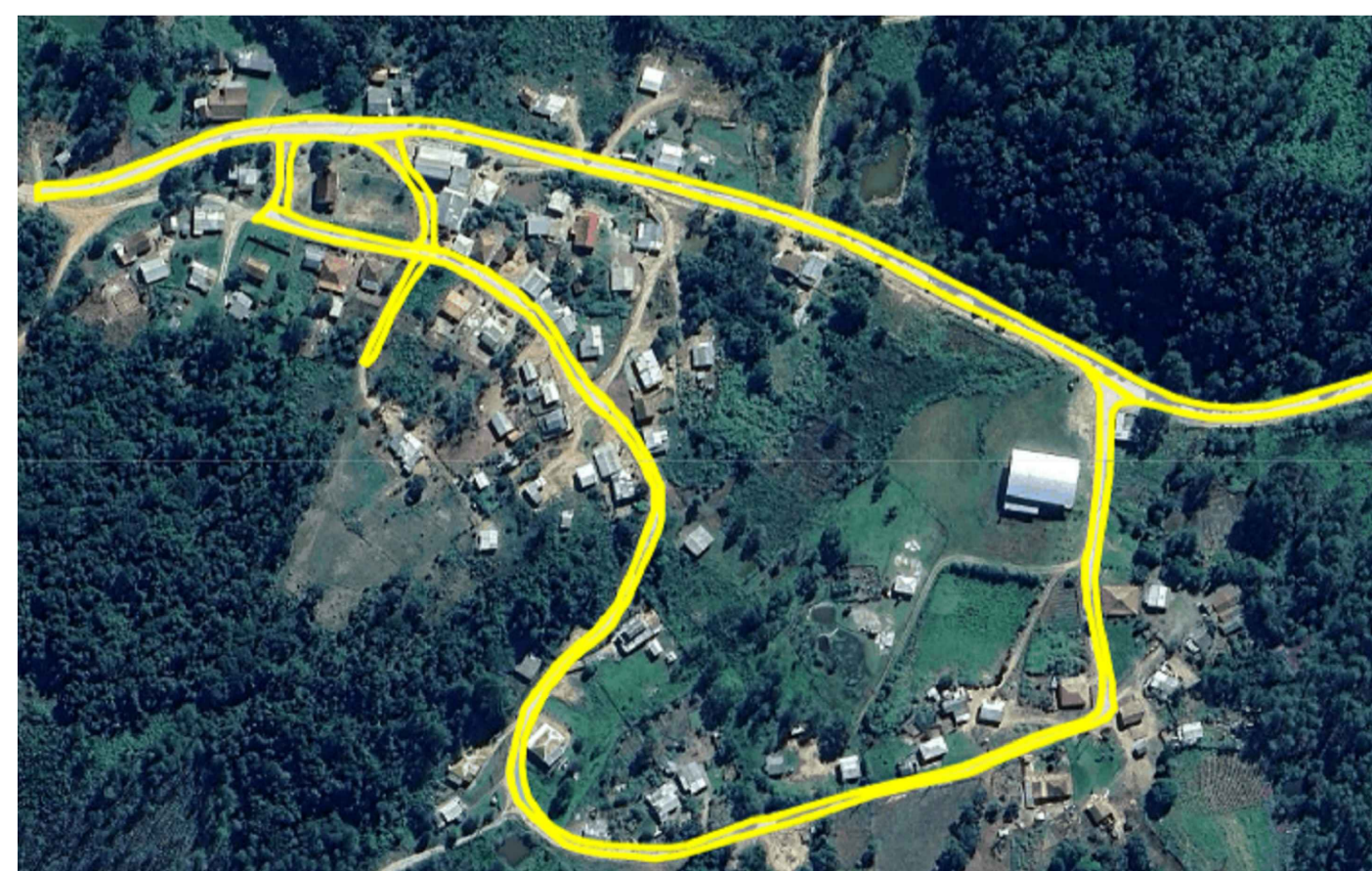
Thais Ramos Andrade - Engenheira Civil
CREA/SP 5070339036
RESPONSÁVEL TÉCNICO - FISCALIZAÇÃO

PREFEITURA MUNICIPAL
APROVADO
25/03/26
ITAPIRAPUÃ PAULISTA

Data : 03/26
Desenho: DEC Engenharia

Escala : Indicada
Prancha:

Versão : **01** / **05**



PREFEITURA MUNICIPAL DE ITAPIRAPUÁ PAULISTA
ESTADO DE SÃO PAULO

Aprovação do Projeto:

TÍTULO:
PAVIMENTAÇÃO EM BLOCO SEXTAVADO DE CONCRETO E REDE DE DRENAGEM DO Bº CAPELA DE JESUS

REFERÊNCIA:
PROJETO ALTIMETRICO

ENDEREÇO:
RUA 1, RUA 2, RUA 3 E RUA 4, Bº CAPELA DE JESUS, ITAPIRAPUÁ PAULISTA

PROPRIETÁRIO:
PREFEITURA MUNICIPAL DE ITAPIRAPUÁ PAULISTA

DECIANE JENNELLY - Engenheira Civil
DE ALMEIDA - Engenheira Civil
COPINHA 502751858

Thais Ramos Andrade - Engenheira Civil
CREA/SP 5070199014

RESPONSÁVEL TÉCNICO ELABORAÇÃO DO PROJETO

RESPONSÁVEL TÉCNICO - FISCALIZAÇÃO

Data : 03/26
Desenho: DEC Engenharia

Escala : Indicada
Prancha: 01/05

VERSÃO: **25.03.26**



PREFEITURA DO MUNICÍPIO DE ITAPIRAPUÃ PAULISTA

OBRA: PAVIMENTAÇÃO EM BLOCO SEXTAVADO DE CONCRETO E REDE DE DRENAGEM DO B° CAPELA DE JESUS
LOCAL: RUAS 1,2,3 E 4 , BAIRRO CAPELA DE JESUS - ITAPIRAPUÃ PAULISTA SP
MUNICÍPIO DE ITAPIRAPUÃ PAULISTA

Dados de projeto
BDI 24,24%
CDHU 201 | SINAPI 04/26

PLANILHA ORÇAMENTÁRIA

CÓDIGO	FONTE	DESCRIÇÃO	UNID.	QUANT.	SEM BDI		COM BDI		
					VALOR UNIT.	TOTAL	VALOR UNIT.	TOTAL	
1 INSTALAÇÕES PRELIMINARES								RS 3.533,46	
1.1	103689	SINAPI	FORNECIMENTO E INSTALAÇÃO DE PLACA DE OBRA COM CHAPA GALVANIZADA E ESTRUTURA DE MADEIRA. AF 03/2022 PS	m²	6,00	474,01	2.844,06	588,91	3.533,46
2 SERVIÇOS PRELIMINARES PREPARO DE BASE								RS 41.294,65	
2.1	54.01.010	CDHU	Regularização e compactação mecanizada de superfície, sem controle do proctor normal	M2	9.131,27	3,64	33.237,80	4,52	41.294,65
3 GUIAS E SARJETAS								RS 198.790,10	
3.1	54.06.151	CDHU	Execução de perfil extrusado no local, sem concreto	M3	149,42	448,67	67.040,27	557,43	83.290,83
3.2	11.01.630	CDHU	Concreto usinado, fck = 25 MPa - para perfil extrudado	M3	149,42	622,17	92.964,64	772,98	115.499,27
4 DRENAGEM								RS 722.271,15	
4.1	07.02.020	CDHU	Escavação mecanizada de valas ou cavas com profundidade de até 2 m	M3	1.534,03	11,64	17.856,11	14,46	22.184,44
4.2	54.01.010	CDHU	Regularização e compactação mecanizada de superfície, sem controle do proctor normal	M2	9.131,26	3,64	33.237,79	4,52	41.294,63
4.3	11.18.040	CDHU	Lastro de pedra britada	M3	60,32	221,55	13.363,90	275,25	16.603,30
4.4	46.12.020	CDHU	Tubo de concreto (PS-1), DN= 400mm	M	64,71	135,22	8.750,09	168,00	10.871,11
4.5	46.12.080	CDHU	Tubo de concreto (PA-1), DN= 600mm	M	1.141,84	319,95	365.331,71	397,51	453.888,11
4.6	49.12.010	CDHU	Boca de lobo simples tipo PMSP com tampa de concreto	UN	31,00	3.705,42	114.868,02	4.603,61	142.712,03
4.7	07.11.040	CDHU	Reaterro compactado mecanizado de vala ou cava com rolo, mínimo de 95% PN	M3	1.206,56	23,16	27.943,93	28,77	34.717,54
5 DISSIPADOR DE ENERGIA								RS 3.230,20	
5.1	02.09.030	CDHU	Limpeza manual do terreno, inclusive troncos até 5 cm de diâmetro, com caminhão à disposição dentro da obra, até o raio de 1 km	M2	11,04	8,33	91,96	10,35	114,26
5.2	08.10.060	CDHU	Enrocamento com pedra assentada	M3	1,53	631,75	966,58	784,89	1.200,88
5.3	11.03.090	CDHU	Concreto preparado no local, fck = 20 MPa	M3	0,79	565,58	446,81	702,68	555,11
5.4	11.16.040	CDHU	Lançamento e adensamento de concreto ou massa em fundação	M3	0,79	191,54	151,32	237,97	188,00
5.5	10.02.020	CDHU	Armadura em tela soldada de aço	KG	63,20	9,83	621,26	12,21	771,85
5.6	14.02.030	CDHU	Alvenaria de elevação de 1/2 tijolo maciço comum	M2	2,30	140,02	322,05	173,96	400,11
6 PAVIMENTAÇÃO INTERTRAVADA								RS 1.956.389,62	
6.1	54.04.350	CDHU	Pavimentação em lajota de concreto 35 MPa, espessura 8 cm, tipos: raquete, retangular, sextavado e 16 faces, com rejunte em areia	M2	9.131,26	129,26	1.180.306,67	160,59	1.466.413,00
6.2	11.18.180	CDHU	Colchão de areia	M3	1.826,25	215,95	394.379,12	268,30	489.976,62
								RS 2.921.975,73	

Itapirapuã Paulista 02 de maio 2026

DECIANE JHENIELLY
Assinada de forma digital por
DECIANE JHENIELLY DE
ALMEIDA
CUNHA/43667531858
02/10/2026

Responsável técnico Projetos
Deiciane J.A. Cunha
Engenheira civil -CREA 5070199014

PREFEITURA DE ITAPIRAPUÃ PAULISTA
Responsável técnico Fiscalização
Thais Ramos Andrade - Engenheira Civil
CREA/SP 5070339036